



● steinel



XLED home slim S

# Inhalt

1.	Zu diesem Dokument	3
2.	Allgemeine Sicherheitshinweise	3
3.	Gerätebeschreibung	4
4.	Elektrischer Anschluss	9
5.	Montage	10
6.	Funktion	21
7.	Wartung und Pflege	23
8.	Entsorgung	24
9.	Konformitätserklärung	24
10.	Herstellergarantie	25
11.	Technische Daten	27
12.	Störungsbehebung	28
13.	Rechtliche Hinweise	29

# 1. Zu diesem Dokument

- Urheberrechtlich geschützt. Nachdruck, auch auszugsweise, nur mit unserer Genehmigung.
- Änderungen, die dem technischen Fortschritt dienen, vorbehalten.



**Warnung vor Gefahren!**



**Warnung vor Gefahren durch Strom!**



**Warnung vor Gefahren durch Wasser!**

# 2. Allgemeine Sicherheitshinweise



**Gefahr durch Nichtbeachtung der Gebrauchsanleitung!**

Diese Anleitung enthält wichtige Informationen für den sicheren Umgang mit dem Gerät. Auf mögliche Gefahren wird besonders hingewiesen. Die Nichtbeachtung kann zu Tod oder schweren Verletzungen führen.

- Anleitung sorgfältig lesen.
- Sicherheitshinweise befolgen.
- Zugänglich aufbewahren.
- Der Umgang mit elektrischem Strom kann zu gefährlichen Situationen führen. Die Berührung von stromführenden Teilen kann zu elektrischem Schock, Verbrennungen oder Tod führen.
- Die Arbeit an der Netzspannung ist nur durch qualifiziertes Fachpersonal zulässig.
- Landesübliche Installationsvorschriften und Anschlussbedingungen sind zu beachten (z. B. D: VDE 0100, A: ÖVE-ÖNORM E8001-1, CH: SEV 1000).

- Nur Original-Ersatzteile verwenden.
- Reparaturen sind nur durch Fachbetriebe zulässig.

### 3. Gerätebeschreibung

#### Bestimmungsgemäßer Gebrauch

- LED-Strahler mit Infrarot-Bewegungssensor.
- Wandmontage im Innen- und Außenbereich.

#### Nicht bestimmungsgemäßer Gebrauch

- Der LED-Strahler ist nicht dimmbar.



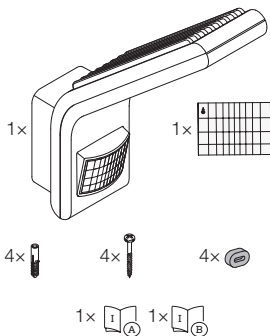
**Nicht dimmbar**

#### Funktionsprinzip

- Der Infrarot-Sensor erfasst die Wärmestrahlung von sich bewegenden Körpern (z. B. Menschen, Tieren). Die Wärmestrahlung wird elektronisch umgesetzt und schaltet den LED-Strahler automatisch ein.
- Die sicherste Bewegungserfassung erfolgt bei Montage des Geräts seitlich zur Gehrichtung.
- Die Reichweite der Bewegungserfassung ist eingeschränkt, wenn direkt auf das Gerät zugegangen wird.
- Durch Hindernisse (z. B. Bäume, Mauern oder Glasscheiben) kann die Bewegungserfassung eingeschränkt werden oder nicht möglich sein.
- Plötzliche Temperaturschwankungen durch Wettereinflüsse werden nicht von Wärmequellen unterschieden.

## Lieferumfang

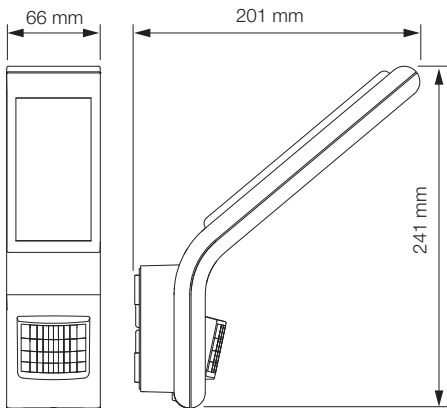
3.1



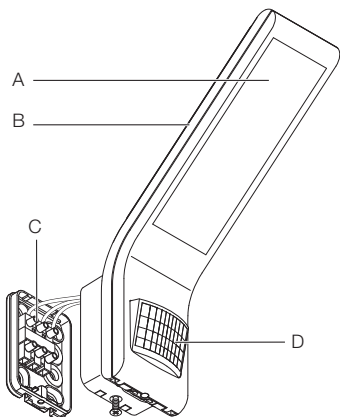
- 1 LED-Strahler
- 1 Abdeckfolie
- 4 Dübel
- 4 Schrauben
- 4 Abstandhalter
- 1 Sicherheitsdatenblatt (A)
- 1 Quick-Start-Guide (B)

## Produktmaße

3.2

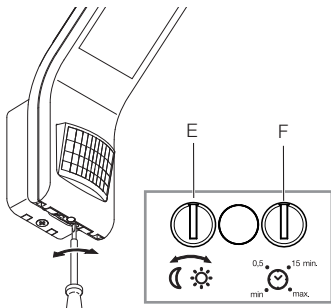


3.3



- A LED-Strahlerkopf
- B Kühlkörper
- C Wandhalter mit Steckklemme
- D Sensoreinheit

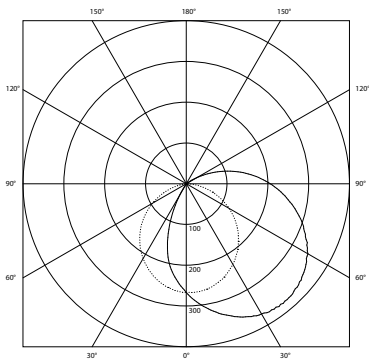
3.4



- E Dämmerungseinstellung
- F Zeiteinstellung

### Lichtverteilungskurve

3.5

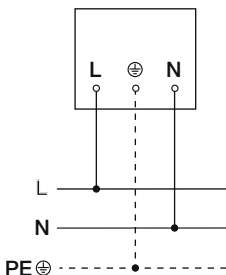




## 4. Elektrischer Anschluss

### Schaltplan

4.1

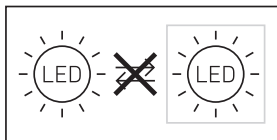


Die Netzzuleitung besteht aus einem 3-adrigen Kabel:

- L** = Phase (meistens schwarz, braun oder grau)
- N** = Neutralleiter (meistens blau)
- PE** = Schutzleiter (grün/gelb)

Das Gerät kann auch elektrisch nach einem Netzschalter angeschlossen werden, wenn sichergestellt ist, dass der Netzschalter ständig eingeschaltet ist.

Die Lichtquelle dieser Leuchte ist nicht ersetzbar; falls die Lichtquelle ersetzt werden muss (z. B. am Ende ihrer Lebensdauer), ist die komplette Leuchte zu ersetzen.



## 5. Montage



### Gefahr durch elektrischen Strom!

Die Berührung von stromführenden Teilen kann zu elektrischem Schock, Verbrennungen oder Tod führen.

- Strom abschalten und Spannungszufuhr unterbrechen.
- Spannungsfreiheit mit Spannungsprüfer kontrollieren.
- Sicherstellen, dass die Spannungszufuhr unterbrochen bleibt.

### Gefahr von Sachschäden!

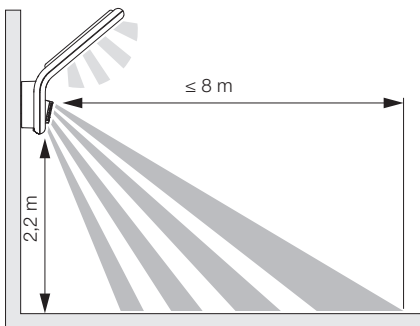
Ein Vertauschen der Anschlussleitungen kann zu Kurzschluss führen.

- Anschlussleitungen identifizieren.
- Anschlussleitungen korrekt verbinden.

### Montagevorbereitung

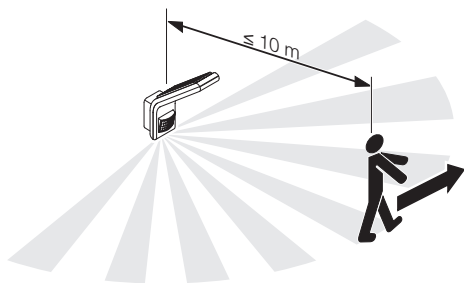
- Alle Bauteile auf Beschädigung prüfen. Bei Schäden das Produkt nicht in Betrieb nehmen.
- Geeigneten Montageort auswählen.
  - Unter Berücksichtigung der Reichweite.
  - Unter Berücksichtigung der Bewegungserfassung.
  - Erschütterungsfrei.
  - Erfassungsbereich frei von Hindernissen.
  - Nicht in explosionsgefährdeten Bereichen.
  - Nicht auf leicht entflammbaren Oberflächen.
  - Kein Einblick in die Lichtquelle aus kurzer Distanz (< 30 cm).
  - Mindestens 50 cm von anderen LED-Strahlern entfernt.

5.1



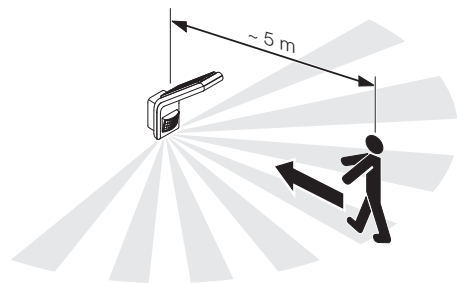
## Bewegungserfassung seitlich zur Gehrichtung

5.2



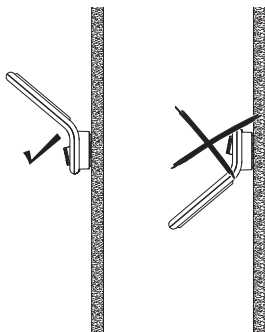
## Bewegungserfassung in Gehrichtung

5.3



## Ausrichtung des Geräts

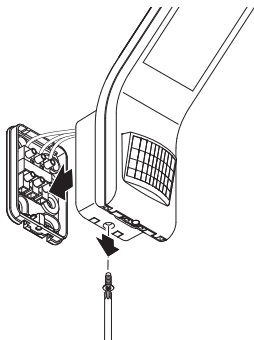
5.4



- Gerät korrekt ausrichten.

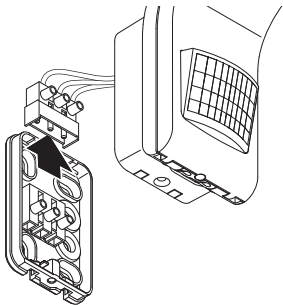
## Montageschritte

5.5



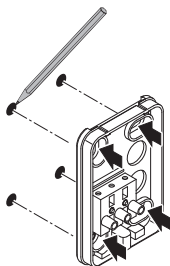
- Prüfen, dass die Spannungszufuhr abgeschaltet ist.
- Sicherungsschraube lösen.
- LED-Strahlerkopf vom Wandhalter trennen.

5.6



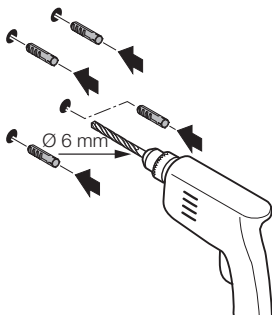
- Steckklemme vom Wandhalter trennen.

5.7



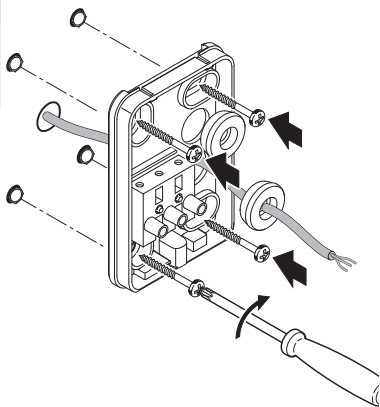
- Bohrlöcher anzeichnen.

5.8



- Löcher bohren ( $\varnothing 6 \text{ mm}$ ) und Dübel einsetzen.

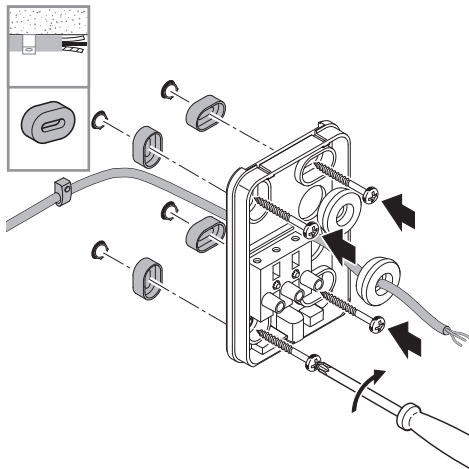
5.9



- Dichtstopfen für Netz-Zuleitung durchstoßen.
- Wandhalter bei Unterputz-Zuleitung ohne Abstandhalter festschrauben.

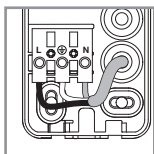
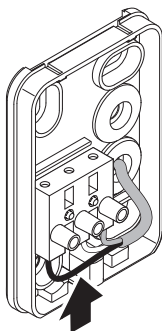


## 5.10



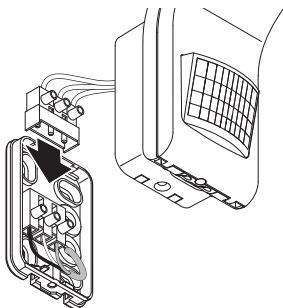
- Dichtstopfen für Netz-Zuleitung durchstoßen.
- Wandhalter bei Aufputz-Zuleitung mit Abstandhaltern festschrauben.

## 5.11



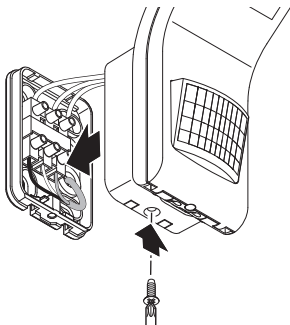
- Netzzuleitung laut Schaltplan anschließen.  
→ „4. Elektrischer Anschluss“

## 5.12



- Steckklemme verbinden.

5.13



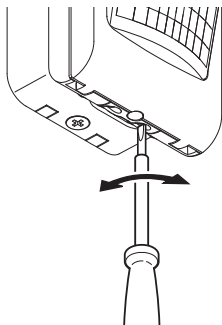
- LED-Strahlerkopf auf Wandhalter aufsetzen.
- Sicherungsschraube einschrauben.

5.14



- Stromversorgung einschalten.

5.15



- Einstellungen vornehmen.  
→ „6. Funktion“

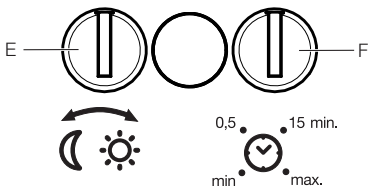
## 6. Funktion

### Werkseinstellungen

- Dämmerungseinstellung: Tageslichtbetrieb 1.000 Lux
- Zeiteinstellung: 2 Sekunden
- Reichweiteneinstellung: 8 Meter

### Einstellregler

6.1



### Dämmerungseinstellung (E)

Die Ansprechhelligkeit (Dämmerung) kann stufenlos von ca. 2-1.000 Lux eingestellt werden.

- ☀ = Tageslichtbetrieb (helligkeitsunabhängig)
- 🌙 = Dämmerungsbetrieb (ca. 2 Lux)

Bei der Einstellung des Erfassungsbereiches und für den Funktionstest bei Tageslicht muss der Einstellregler auf ☀ stehen.

### Zeiteinstellung (F)

Die Ausschaltverzögerung kann stufenlos von ca. 2 Sekunden bis max. 70 Minuten eingestellt werden. Jede erfasste Bewegung schaltet das Licht erneut ein.

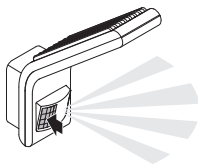
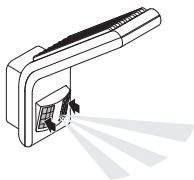
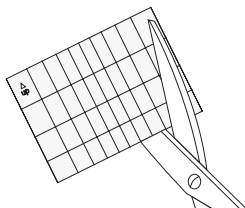
**Hinweis:** Nach jedem Abschalten des LED-Strahlers ist für eine Dauer von ca. 1 Sekunde keine erneute Bewegungserfassung möglich. Anschließend kann der LED-Strahler bei Bewegung wieder Licht schalten.

Bei der Justierung des Erfassungsbereiches und für den Funktionstest wird empfohlen, die kürzeste Zeit einzustellen.

### Justierung Erfassungsbereich

Um unbeabsichtigte Erfassung auszuschließen oder bestimmte Bereiche gezielt zu überwachen, kann der Erfassungsbereich mit Abdeckfolie eingeschränkt werden. Die Abdeckfolie wird auf die Sensoreinheit aufgeklebt.

6.2



- Zugeschnittene Abdeckfolie auf die Sensoreinheit aufkleben.

## 7. Wartung und Pflege

Das Gerät ist wartungsfrei.



**Gefahr durch elektrischen Strom!**

Der Kontakt von Wasser mit stromführenden Teilen kann zu elektrischem Schock, Verbrennungen oder Tod führen.

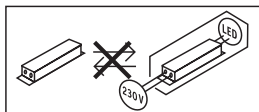
- Gerät nur im trockenen Zustand reinigen.

### **Gefahr von Sachschäden!**

Durch falsche Reinigungsmittel kann das Gerät beschädigt werden.

- Gerät mit einem leicht angefeuchteten Tuch ohne Reinigungsmittel reinigen.

**Wichtig:** Das Betriebsgerät ist nicht austauschbar.



## 8. Entsorgung

Elektrogeräte, Zubehör und Verpackungen müssen einer umweltgerechten Wiederverwertung zugeführt werden.



**Werfen Sie Elektrogeräte nicht in den Hausmüll!**

### **Nur für EU-Länder:**

Gemäß der geltenden Europäischen Richtlinie über Elektro- und Elektronik-Altgeräte und ihrer Umsetzung in nationales Recht müssen nicht mehr gebrauchsfähige Elektrogeräte getrennt gesammelt und einer umweltgerechten Wiederverwertung zugeführt werden.

## 9. Konformitätserklärung

Hiermit erklärt die STEINEL Vertrieb GmbH, dass der Funkanlagentyp XLED home slim S der Richtlinie 2014/53/EU entspricht.

Der vollständige Text der EU-Konformitätserklärung ist unter der folgenden Internetadresse verfügbar: [www.steinell.de](http://www.steinell.de)



## 10. Herstellergarantie

**Herstellergarantie** der STEINEL Vertrieb GmbH,  
Dieselstraße 80-84, 33442 Herzebrock-Clarholz

Wir beglückwünschen Sie zum Kauf Ihres STEINEL-Produkts, das höchste Qualitätsansprüche erfüllt. Aus diesem Grund leisten wir als Hersteller Ihnen als Endkunde gerne eine unentgeltliche Garantie gemäß den nachstehenden Bedingungen: Wir leisten Garantie durch kostenlose Behebung der Mängel (nach unserer Wahl: Reparatur, Austausch ggf. durch ein Nachfolgemodell oder Rückerstattung des Kaufpreises), die innerhalb der Garantiezeit auf einem Material- oder Herstellungsfehler beruhen. Die Garantiezeit für Ihr erworbenes STEINEL-Produkt beträgt 3 Jahre und beginnt mit dem Kaufdatum Ihres Produktes. Diese Herstellergarantie lässt gesetzliche Gewährleistungsansprüche, die Ihnen als Verbraucher gegenüber dem Verkäufer nach geltendem Recht einschließlich besonderer Schutzbestimmungen für Verbraucher zustehen können, unberührt. Die hier beschriebenen Leistungen gelten zusätzlich zu den gesetzlichen Gewährleistungsansprüchen und beschränken oder ersetzen diese nicht.

Ausdrücklich ausgenommen von dieser Garantie sind alle auswechselbaren Leuchtmittel. Darüber hinaus ist die Garantie ausgeschlossen:

- bei einem gebrauchsbedingten oder sonstigen natürlichen Verschleiß von Produktteilen oder Mängeln am STEINEL-Produkt, die auf gebrauchsbedingtem oder sonstigem natürlichem Verschleiß zurückzuführen sind,
- bei nicht bestimmungs- oder unsachgemäßem Gebrauch des Produkts oder Missachtung der Bedienungshinweise,
- wenn An- und Umbauten bzw. sonstige Modifikationen an dem Produkt eigenmächtig vorgenommen wurden oder Mängel auf die Verwendung von Zubehör-, Ergänzungs- oder Ersatzteilen zurückzuführen sind, die keine STEINEL-Originalteile sind,

- wenn Wartung und Pflege der Produkte nicht entsprechend der Bedienungsanleitung erfolgt sind,
- wenn Anbau und Installation nicht gemäß den Installationsvorschriften von STEINEL ausgeführt wurden,
- bei Transportschäden oder -verlusten.

Die Garantie gilt für sämtliche STEINEL-Produkte, die in Deutschland gekauft und verwendet werden. Es gilt deutsches Recht unter Ausschluss des Übereinkommens der Vereinten Nationen über Verträge über den internationalen Warenkauf (CISG).

### **Geltendmachung**

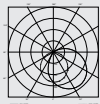
Wenn Sie Ihr Produkt reklamieren wollen, senden Sie es bitte vollständig und frachtfrei mit dem Original-Kaufbeleg, der die Angabe des Kaufdatums und der Produktbezeichnung enthalten muss, an Ihren Händler oder direkt an uns, die STEINEL Vertrieb GmbH – Reklamationsabteilung -, Dieselstraße 80-84, 33442 Herzebrock-Clarholz.

Wir empfehlen Ihnen daher, Ihren Kaufbeleg bis zum Ablauf der Garantiezeit sorgfältig aufzubewahren. Für Transportkosten und -risiken im Rahmen der Rücksendung übernehmen wir keine Haftung.

**3** JAHRE  
HERSTELLER  
GARANTIE

## 11. Technische Daten

- Abmessungen (H × B × T): 241 × 66 × 201 mm
- Netzspannung: 230 – 240 V, 50/60 Hz
- Leistungsaufnahme ( $P_{on}$ ): 7,20 W
- Lichtstrom (360°): weiß : 720 lm  
anthrazit: 648 lm
- Effizienz: weiß: 100 lm/W  
anthrazit: 90 lm/W
- Standby Sensor ( $P_{sb}$ ): 0,30 W
- Gewicht: 0,560 kg
- Projizierte Fläche: Frontansicht: 159 cm<sup>2</sup>  
Seitenansicht: 101 cm<sup>2</sup>
- Netzstrom: 45 mA
- Leistungsfaktor: 0,73
- Farbtemperatur: 3.000 K (warmweiß) SDCM 2
- Farbwiedergabeindex:  $R_a = 82$
- Mittlere Bemessungslebensdauer: L70B50 bei 25°C: >60.000 Std.
- Farbkonsistenz SDCM: Anfangswert: 3
- Lichtstärkeverteilung:



- Erfassungsreichweite: 8 m
- Erfassungswinkel: 160° mit Unterkriechschutz
- Zeiteinstellung: 2 s - 70 min
- Dämmerungseinstellung: 2 - 1.000 Lux
- Schutzart: IP 44
- Schutzklasse: I
- Umgebungstemperatur: -20 bis +40°C

## 12. Störungsbehebung

### **Gerät ohne Spannung.**

- Sicherung nicht eingeschaltet oder defekt.
  - Sicherung einschalten.
  - Defekte Sicherung austauschen.
- Leitung unterbrochen.
  - Leitung mit Spannungsprüfer überprüfen.
- Kurzschluss in der Netzzuleitung.
  - Anschlüsse überprüfen.
- Eventuell vorhandener Netzschalter aus.
  - Netzschalter einschalten.

### **Gerät schaltet nicht ein.**

- Dämmerungseinstellung falsch gewählt.
  - Dämmerungseinstellung neu einstellen.
- Netzschalter AUS.
  - Netzschalter einstellen.
- Sicherung nicht eingeschaltet oder defekt.
  - Sicherung einschalten.
  - Defekte Sicherung austauschen.
- Schnelle Bewegungen werden zur Störungsminimierung unterdrückt oder Erfassungsbereich zu klein oder nicht korrekt.
  - Erfassungsbereich kontrollieren und justieren.
- Lichtquelle defekt.
  - Die Lichtquelle ist nicht wechselbar. Gerät komplett ersetzen.

### **Gerät schaltet nicht aus.**

- Dauernde Bewegung im Erfassungsbereich.
  - Erfassungsbereich kontrollieren.
  - Bei Bedarf den Erfassungsbereich einschränken oder verändern.

### **Gerät schaltet unerwünscht ein.**

- Gerät nicht bewegungssicher montiert.
  - Gerät fest montieren.
- Bewegung lag vor, wurde jedoch vom Beobachter nicht erkannt (Bewegung hinter Wand, Bewegung eines kleinen Objektes in unmittelbarer Lampennähe etc.).
  - Bereich kontrollieren.
  - Bei Bedarf den Erfassungsbereich einschränken oder verändern.

## **13. Rechtliche Hinweise**

### **Sicherheit**

Das Gerät ist für den Einsatz mit speziellen Einbruchalarmanlagen auf Grund fehlender Sabotagesicherheit nicht geeignet. Witterungseinflüsse können die Funktion des Geräts beeinflussen.